

KIESEL

... moving liquids



Pumpentechnik
Pump Technology



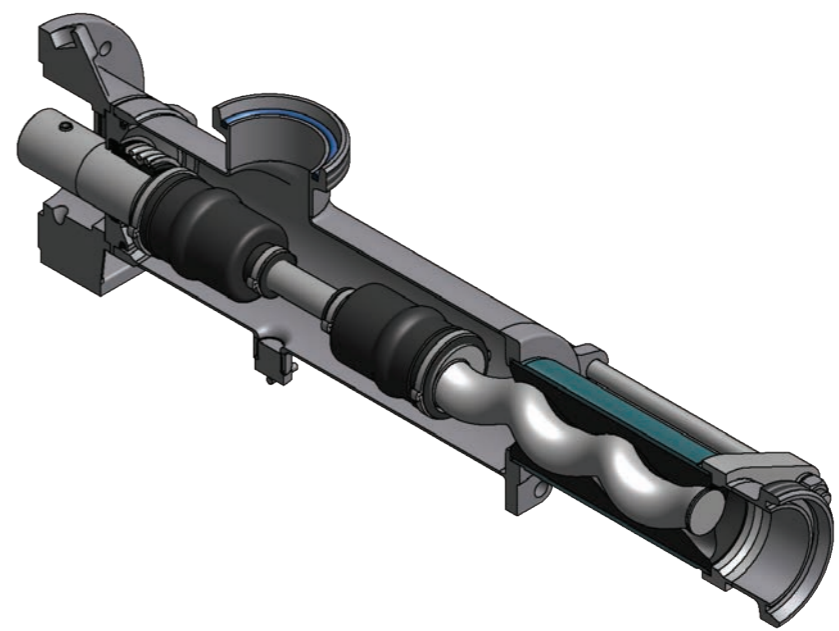


Exzentrerschneckenpumpen

Exzentrerschneckenpumpen haben sich in der Getränkeindustrie in den letzten 50 Jahren als die am häufigsten eingesetzten Verdrängerpumpen durchgesetzt.

Die schonende Behandlung der Produkte, der nahezu pulsationsfreie, regulierbare Förderstrom, ihr Selbstansaugvermögen und die Einsatzmöglichkeiten zur Förderung flüssiger, nicht homogener und hochviskoser Produkte haben den Siegeszug dieser Pumpenart begründet. Man findet heute verschiedene Hersteller dieser Pumpen am Markt.

KIESEL Exzentrerschneckenpumpen zeichnen sich jedoch durch folgende Merkmale als besonders geeignet für die Getränkeindustrie aus.



Eccentric screw pumps

Over the past 50 years, eccentric screw pumps have become the most used displacement pumps in the beverage industry.

The simple handling, nearly pulsation-free controllable stream, its self-priming capabilities and the application possibilities for promoting liquid, nonhomogeneous and high-viscose products have justified the triumphal procession of these kinds of pumps.

One can find many different manufacturers of these pumps on the market, but **KIESEL** eccentric screw pumps stand out as especially suitable for the beverage industry, due to the following specific characteristics.

Exzentrerschneckenpumpen	3
Einleitung	4
Baureihe M	5-6
Baureihe B	7-8
Baureihe FTF	9-10
Baureihe FT	11
Zubehör	12
Impellerpumpen	13-15
Kreiselpumpen	16
Rührgeräte	17-19

Eccentric screw pumps	3
Introduction	4
Model Series M	5-6
Model Series B	7-8
Model Series FTF	9-10
Model Series FT	11
Accessories	12
Impellerpumps	13-15
Centrifugal pumps	16
Agitators	17-19

KIESEL Exzentrerschneckenpumpen zeichnen sich durch Spezialrotoren aus. Diese Rotoren weisen eine extrem große Exzentrizität auf. Dadurch ist es möglich, äußerst schonend alle Maischen mit geringster möglicher Pressung zu fördern.

KIESEL Rotoren sind Hohlrotoren mit geringem Gewicht. Die Gewichtsreduzierung ermöglicht den Einsatz energieeffizienter Antriebe, als auch eine pulsations- und vibrationsarme Förderung.

Die Rotoren mit langer Geometrie haben in den Abmessungen geringe Exzentrizität. Diese werden nur bei reinem Flüssigkeitstransport, wie zum Beispiel bei der Füllung von großen Fördermengen eingesetzt.

Zusätzlich können alle Rotoren hartverchromt werden, um für den Einsatz mit Kieselgur beständig zu sein.

KIESEL Eccentric screw pumps are characterized by special rotors. These rotors feature extremely high excentricity. Thereby, it is possible to pump all mashes very conservatively with the least amount of pressing possible.

KIESEL Rotors are light-weight hollow rotors. The pumps operate with absolutely low-vibration.

The rotors with long geometry have a low degree of excentricity in the dimensions. They are used only for pure liquid transport, such as during the filling of large capacities.

In addition all rotors can be hard chromed to be resistant for usage with kieselguhr.



Exzenterschneckenpumpen

Entscheiden Sie sich für die Pumpen mit der führenden Technik und ausgezeichneten Verarbeitung!

Unser Betrieb ist zertifiziert nach EN ISO 9001. Jede Pumpe unterliegt einer Endprüfung mit Prüfprotokollen, welche Sie auf Verlangen erhalten. Die Ausführung unserer Produkte entspricht der CE-Norm und EHEDG.

Sie erhalten zu jeder Pumpe eine Konformitätsbescheinigung. Wir garantieren einen Ersatzteildienst innerhalb 24 Stunden und den Erhalt der wichtigsten Ersatzteile für 15 Jahre. Unsere Reparaturabteilung arbeitet schnell und kostengünstig. Gute Gründe, die für den Kauf einer KIESEL Exzenterschneckenpumpe sprechen.

Für die Getränkeindustrie bieten wir die Pumpen in den Baureihen M, B, FT, FTF und SR an. Für den stationären Einbau liefern wir die Pumpen natürlich auch mit Flanschanschlüssen und Edelstahlgrundrahmen.

Pumpengrößen:	SP 02 bis SP 30
Fördermenge:	100 ltr./h bis 150.000 ltr./h
Maximale Saughöhe:	geodätisch bis 8 m WS
Maximale Druckhöhe:	min. 6 bar, einstufiger Stator min. 12 bar, zweistufiger Stator min. 24 bar, vierstufiger Stator
Maximale Temperatur:	bis 145°C (Dämpfen bei Volldampf)

Die Vorteile

- Bestens geeignet zur Abfüllung und Filtration
- Äußerst schonende, pulsationsfreie Förderung
- Großes Selbstansaugvermögen bis 6 m Wassersäule
- Leichte Reinigung, keine Schmutzecken oder Toträume
- Kompakte fahrbare Bauform, Fahrgestell Edelstahl rostfrei
- Schwingungsfreier Betrieb durch Spezialhohlrohr
- Sämtliche mit dem Fördermedium in Berührung kommenden Teile sind aus Edelstahl rostfrei 1.4301, porenfreie Schweißkonstruktion
- Pumpen arbeiten völlig tropffrei durch eingebaute mechanische Wellengleitringdichtung
- Große Exzentrizität des Rotors, dadurch kurze Bauform
- Geringe Zerstörung von Kernen und Steinen
- Keine Gerbstoff- und Trüberhöhung
- Förderung ganzer Früchte und Trauben
- Förderung von entsafteter Maische, Trester und Trauben
- Förderung von heißen Medien (bis 105° C)
- Komplettes Zubehörprogramm lieferbar

Eccentric screw pumps

Decide to choose pumps with the leading technology and excellent workmanship!

Our company is certified in accordance with EN ISO 9001. Every pump is subject to a final inspection with an inspection report, which you may receive upon demand. The design of our products comply with the CE-norm and EHEDG.

You will receive a certificate of conformity with every pump which is ordered. We guarantee a replacement part service within 24 hours and the receipt for the most important replacement parts for 15 years. Our repair department works fast and is inexpensive. These are good reasons to buy KIESEL pumps.

We offer pumps from the model series M, B, FT, FTF and SR for the beverage industry. We naturally offer pumps with flange connections and stainless steel mounting bases for stationary installations.

Pump sizes	SP 02 to SP 30
Capacity output:	100 ltr./h to 150.000 ltr./h
Maximum vacuum level:	up to 8 m wc
Maximum pressure level:	min. 6 bar, single-stage stator min. 12 bar, two-stage stator min. 24 bar, four-stage stator
Maximum temperature:	to 145°C (steaming at full steam)

Advantages

- Particularly suitable for drawing off and for filtration
- Exceptionally smooth, pulsating free conveyance
- Great self-suction capacity up to 6 m Ws
- Easy to clean, no dirty corners or dead space clearance volumes
- Compact, mobile construction shape, stainless steel and rustproof
- Vibration-less operation with a special cavity rotor
- All the parts that come into contact with the conveyed substance are made out of rust-free stainless steel 1.4301, with pore-free welded construction
- The pumps work entirely drip-free with built-in mechanical corrugated floating ring seal
- High rotor eccentricity, due to short design
- Low destruction of fruit stones and seeds
- No tanning agent or pulp increasement
- Promotion of whole fruit and grapes
- Promotion of de-juiced mash, pomace and grapes
- Promotion of heated mediums (up to 105° C)
- Complete Accessorie program is available for delivery

Exzenterschneckenpumpen

Baureihe M

Diese Pumpenbaureihe wurde speziell für die Getränkeindustrie entwickelt. Sie eignet sich gleichermaßen zur Förderung von Maischen sowie von Most, Hefen, Wein, Fruchtsäften. Folgende Ausstattung ist Standard:

- Hohlrotor, Stator unbedenklich bei Lebensmitteln nach EG 1935/2004 und FDA
- Bypassregulierung mit federbelastendes Eckventil oder Kugelhahn
- Gewindeanschlüsse nach DIN 405/11851 nach Wahl
- Fahrgestell aus Edelstahl rostfrei
- alle medienberührenden Pumpenteile aus Edelstahl rostfrei 304/4301 oder 316/4404
- Antriebe nach IE2 mit Schalter 230/400 V oder 400/690 V, 50 Hz oder Antriebe mit anderen Spannungen/Frequenzen sind lieferbar.



SP 06 M 06 mit abnehmbarem Bypass als Kugelhahn, mit Druck- und Strömungswächter

SP 06 M 06 with removable bypass as a ball valve with pressure and flow controller

KIESEL Exzenterschneckenpumpen Baureihe M sind ideale Universalpumpen für die Weinkellerei, Fruchtsaftkellerei, Brauerei.

Steinobstfrüchte, abgebeerte und nicht abgebeerte Traubenmaischnen, Hefe, Treber, Wein, Most, Konzentrate werden problemlos gefördert.

Die Vorteile

- Bestens geeignet zur Abfüllung und Filtration
- Äußerst schonende, pulsationsfreie Förderung
- Großes Selbstansaugvermögen bis 8 m Ws
- Förderung von heißer Schlempe (bis 100° C)
- Kompakte fahrbare Bauform
- Schwingungsfreier Betrieb durch Spezialhohlrohr
- Alle Pumpenteile aus Edelstahl rostfrei 1.4301 poliert

Eccentric screw pumps

model series M

This pump model series was developed especially for the beverage industry. The pumps are equally suitable for the promotion of mashes, as well as fruit wine, yeast, wine and fruit juices. The following outfit is standard:

- Hollow rotor, stator is harmless to edibles
- By-pass adjustment with spring-loaded angle valve or ball valve
- Screw thread connection according to DIN 405/11851 at buyer's option
- Undercarriage made of rust-proof stainless steel
- All pump parts that come into contact with the conveyed substance are made out of rust-free stainless steel 304/4301 or 316/4404
- Drives according to IE2 with switch 230/400 V or 400/690 V, 50 Hz or drives with other voltages/frequencies are available.

KIESEL Model series M eccentric screw pumps are ideal universal pumps for wineries, fruit juice pressing houses, breweries.

Entire stone fruits, deberried and non-deberried grape mashes, yeast, draff, wine, cider, and concentrates are propelled along easily.

Advantages

- Particularly suitable for drawing off and for filtration
- Exceptionally smooth, pulsating free conveyance
- Great self-priming capacity up to 8 m Ws
- Promotion of hot mash (up to 100° C)
- Compact, mobile construction design
- Vibration-less operation with a special hollow rotor
- All pump parts are made of rust-proof stainless steel 1.4301 polished

Fördermenge (ltr./h) Output (ltr./h)	Pumpen- typen Pump series	Antriebsleistung (kW) Drive capacity (kW)	Drehzahl (min ⁻¹) Rotations (min ⁻¹)	Art.-Nr. Art.-No.
bis up to 1.000	SP 03 M 01	0,55	1.400	3168
bis up to 2.500	SP 04 M 02 SP 04 M 03 SP 04 M 05	0,7 / 1,4 1,1 1,1	700 / 1.400 variabel 280 - 1.400 variabel / FU	45395 51690 51691
bis up to 5.000	SP 45 M 02 SP 45 M 03 SP 45 M 04 SP 45 M 05	0,7 / 1,4 1,1 1,3 / 1,8 1,1	700 / 1.400 variabel 280 - 1.400 2 DZ / variabel variabel / FU	44827 50860 46144 45396
bis up to 10.000	SP 05 M 02 SP 05 M 03 SP 05 M 05 SP 05 M 06	1,0 / 1,9 2,2 2,2 2,2	700 / 1.400 variabel 280 - 1.400 variabel / FU variabel / FU extern	44829 51694 47191 47562
bis up to 20.000	SP 06 M 02 SP 06 M 03 SP 06 M 05 SP 06 M 06	2,5 / 4,2 3,0 4,0 3,0	700 / 1.400 variabel 160 - 800 variabel / FU variabel / FU extern	44876 15495 42825 51588
bis up to 30.000	SP 10 M 02 SP 10 M 03 SP 10 M 05 SP 10 M 06	2,5 / 5,0 4,0 5,5 5,5	450 / 900 variabel 160 - 800 variabel / FU variabel / FU extern	43766 51696 6768 43647
bis up to 40.000	SP 12 M 02 SP 12 M 03 SP 12 M 05 SP 12 M 06	6,5 / 8,0 5,5 5,5 5,5	450 / 800 variabel 120 - 600 variabel / FU variabel / FU extern	45925 43032 20208 45634
bis up to 50.000	SP 16 M 02 SP 16 M 03 SP 16 M 06	6,5/8,0 7,5 7,5	250 / 500 80-400 variabel / FU extern	28732 3580 51700

Sonderausführungen sind auf Anfrage lieferbar!

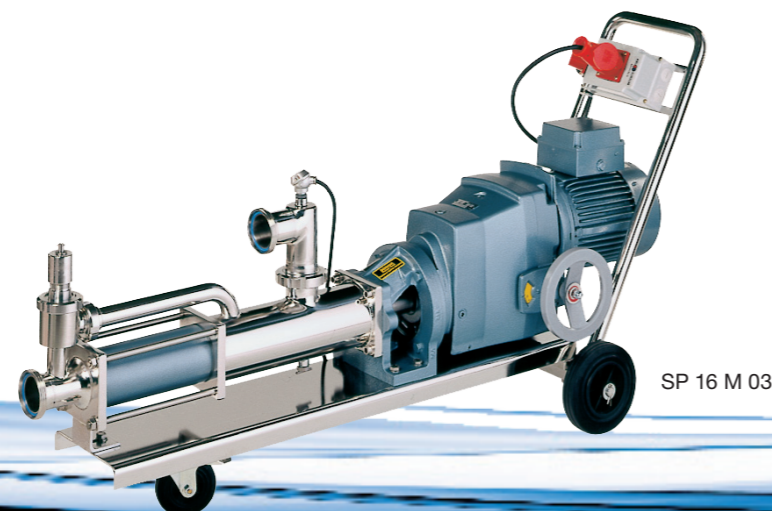
Special designs are available on request!



SP 10 M 03



SP 45 M 05



SP 16 M 03



SP 05 B 06

Exzentrerschneckenpumpen

Baureihe B / Brennmaischepumpen

Die Baureihe B umfasst speziell für die Obstbrennerei entwickelte Pumpen. Durch die extrem große Exzentrizität des Rotors sind die Förderräume zwischen Rotor und Stator besonders groß dimensioniert, sodass die Steinobstmaischen äußerst schonend behandelt werden.

Alle Rotoren sind für den Anbau einer Zufuhrschnecke mit einem Gewindeanschluss versehen. Die Eingangsbreite der Pumpe ist mit einem 90er Maischegewinde ausgestattet, um einen Einmaischtrichter leicht anbauen zu können.

KIESEL Brennmaischepumpen sind ideal für Brennereien. Sämtliche Medien in der Brennerei werden problemlos und schonend gefördert. Die sich in der Größe gleichbleibenden Hohlräume zwischen dem Rotor und Stator werden bei der Förderung von der Saug- und Druckseite „geschoben“. Dadurch wird das Fördergut nicht gequetscht und keine Obststeine beschädigt.

Die Vorteile

- Äußerst schonende Förderung
- Förderung von ganzen Steinobstfrüchten
- Geringe Zerstörung der Kerne oder Steine
- Großes Selbstansaugvermögen bis 8 m Ws
- Förderung von heißer Schlempe (bis 100° C)
- Kompakte fahrbare Bauform
- Schwingungsfreier Betrieb durch Spezialhohlrohr
- Alle Pumpenteile aus Edelstahl rostfrei 1.4301 poliert
- Pumpen arbeiten völlig tropffrei durch eingebaute mechanische Wellengleitringsdichtung

Eccentric screw pumps

model series B / Distilled mash pumps

The model series B encompasses specially developed pumps for fruit distillery. Due to extremely high eccentricity of the rotor, output room between the rotor and stator is especially large dimensioned, in order for the stone fruit mash to be meticulously handled.

All rotors are provided with a screw thread connection for the mount of a supply screw. The input area of the pump is outfitted with a 90s mash screw thread, in order to be able to easily attach a mash input funnel.

KIESEL Distillery Pumps are ideal for distilleries. All mediums would be sparingly pumped without problems. The hollow space between the rotor and stator stays the same size. They are "pushed" during pumping by the vacuum and pressure side. Thus, the transported material will not be smashed and fruit stones will not be damaged.

Advantages

- Exceptionally smooth, pulsating free conveyance
- Promotion of whole stone-fruit
- Low destruction of seeds or stones
- Great self-priming capacity up to 8 m wc
- Promotion of hot mash (up to 100° C)
- Compact, mobile construction design
- Vibration-less operation with a special hollow rotor
- All pump parts are made of rust-proof stainless steel 1.4301 polished
- The pumps work entirely drip-free with built-in mechanical corrugated floating ring seal

Fördermenge (ltr./h) Output (ltr./h)	Pumpen- pen Pump series	Antriebsleistung (kW) Drive capacity (kW)	Drehzahl (min ⁻¹) Rotations (min ⁻¹)	Art.-Nr. Art.-No.
bis up to 5.200 4.020 / 8.160 1.800 - 8.700 840 - 8.100	SP 05 B 01 SP 05 B 02 SP 05 B 03 SP 05 B 05	2,2 1,0 / 1,9 2,2 2,2	900 700 / 1.400 300 - 1.500 900 variabel	50858 44842 51019 49261
9.960 9.960 / 19.380 1.680 / 10.200 2.040 - 16.080 2.040 - 16.080	SP 06 B 01 SP 06 B 02 SP 06 B 03 SP 06 B 05 SP 06 B 06	2,2 2,5 / 4,2 3,0 4,0 4,0	700 700 / 1.400 160 - 800 900 variabel 900 variabel	22296 3814 42193 35541 51847
12.780 12.780 / 25.440 4.080 - 20.820 2.700 - 20.700 2.700 - 20.700	SP 10 B 01 SP 10 B 02 SP 10 B 03 SP 10 B 05 SP 10 B 06	3,0 2,5 / 5,0 4,0 5,5 5,5	450 450 / 900 160 - 800 450 variabel 450 variabel	14733 3822 3824 49418 51848
20.000 20.220 / 39.660 5.880 - 29.760 2.940 - 34.800 2.940 - 34.800	SP 12 B 01 SP 12 B 02 SP 12 B 03 SP 12 B 05 SP 12 B 06	5,5 6,5 / 8,0 5,5 5,5 5,5	400 400 / 800 125 - 600 320 variabel 320 variabel	43390 47570 29700 47363 41188
30.300 / 58.260 7.200 - 53.680	SP 16 B 02 SP 16 B 06	6,5 / 8,0 7,5	250 / 500 240	51376 33887

Fragen Sie nach unserem Zubehör wie Allesmuser aus Edelstahl oder Obstwaschanlagen!
Ask us about our accessories, like our crushers made of stainless steel or our fruit washer.



SP 05 B 02



Allesmuser M 550
Fruit crusher M 550

Exzentrerschneckenpumpen

Baureihe FTF / Flachmischepumpen

KIESEL Flachmischepumpen FTF sind speziell für den Einsatz unter Abbeermaschinen, Raspeln oder Mühlen konstruiert.

Folgende Merkmale sind in dieser Baureihe vereint:

Flacher Trichter – geringe Einschütthöhe der Abbeermaschine
Hohler Rotor mit großer Exzentrizität – vibrationsfreier Pumpenverlauf
Langsame Drehzahl – äußerst schonende Produktförderung
Steuerung durch Niveaufühler.

Fördergut:

- abgebeerte und nicht abgebeerte Traubenmaische
- abgetropfte Traubenmaische
- ganze Trauben
- Beeren-, Steinobst-, Kernobst-, Gemüsemaische

Die KIESEL Flachmischepumpen Baureihe FTF wurden speziell für beengten Raumverhältnisse konstruiert.

Sie verfügen über eine große Zuführschnecke und gekapselte, verschleißfreie Gelenke.

Die Vorteile

- Niedrige Bauformen mit großem Trichtervolumen
- Komplett aus Edelstahl rostfrei, 1.4301 (AISI 304)
- Hohlrötoren aus Edelstahl rostfrei, vibrationsarmer Lauf
- Schonendste Förderung durch niedrige Drehzahlen
- Trockenlaufsicher, Steuerung durch Niveausonden
- Wartungsfreier Betrieb durch robuste Pumpenbauteile
- Förderung abgebeerter, nicht abgebeerter und entsafteter Traubenmaische
- Verschleißteile leicht auswechselbar
- Anschluss für CO₂-Überlagerung der Maischen

Die kompletten Pumpen werden aus Edelstahl rostfrei, Werkstoff 1.4301 hergestellt. Dazu gehören Trichter, Gehäuse, Fahrgestell, Welle, Zuführschnecke, Gelenkteile und Spezialhubrotor.

Durch das geringe Gewicht des Rotors arbeiten die Pumpen völlig vibrationsfrei. Die Drehzahlen werden besonders niedrig gewählt, um eine schonende Förderung ohne Quetschen des Fördermediums oder Erhöhung des Trübstoffgehalts zu erreichen.

Die Gelenke der Pumpen sind offen konstruiert, um die Reinigungsmöglichkeit zu erleichtern. Zur Reinigung können die Pumpen in beide Drehrichtungen laufen.

Als Zubehör liefern wir Trichteraufsätze, Schlauchverschraubungen, Maischeleitungen aus PVC und Edelstahl rostfrei, Kugelhähne, Tankarmaturen

Eccentric screw pumps

model series FTF / Flat mash pumps

KIESEL Flat mash pumps FTF are specially constructed for use under destemming machines, graters, or mills.

The following characteristics are combined in this model series:
Flat funnel – low pour height of the de-stemming machine – hollow rotor with high eccentricity – vibration-free pump characteristics – slow speed – particularly suitable product promotion control by way of level sensor.

Transported material:

- Destemmed and stemmed grape mashes
- Dripped-off grape mashes
- Whole grapes
- Berry, stone fruit, seed fruit mashes

The KIESEL Flat mash pumps model series FTF are specially constructed for tight spaces.

Order a large feeding-screw and enclosed, wear-free joint.

Advantages

- Flat construction with large hopper volume
- Completely made of stainless steel 1.4301 (AISI 304)
- Hollow rotors made of rust-proof stainless steel, vibration-free run
- Most conservative promotion due to low speed
- Dry-run secure, control through niveau leads
- Maintenance-free drive, due to sturdy pump units
- Promotion of deberried, berried and dejuiced grape mashes
- Connection pieces easily exchangeable
- Connection for CO₂-interaction of mash

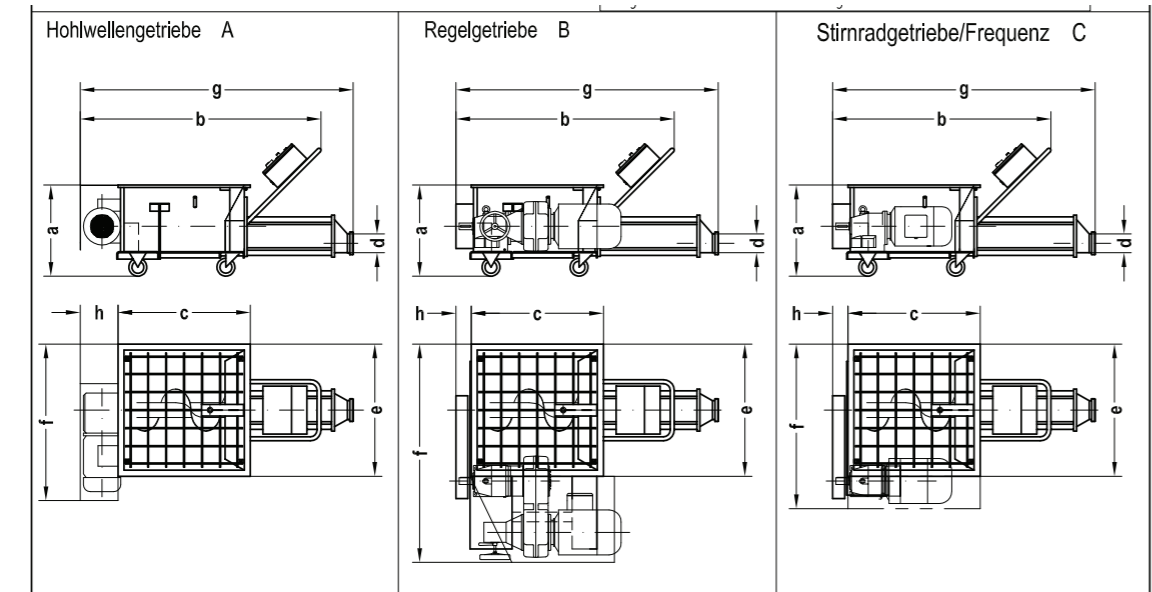
The complete pumps are made of rust-proof stainless steel, 1.4301 material. This includes funnel, casing, chassis, shaft, feeding-screw, joint pieces and special throw rotor.

The pumps run completely vibration-free, due to the light weight of the construction. The speed is chosen to be slow, in order to reach a conservative promotion, without smashing the transported material or causing an increase of the unclear concentration.

The joints of the pumps are open constructed to ease cleaning possibilities. The pumps can run in both rotation directions for cleaning.

As for accessories, we deliver funnel attachments, hose fittings, mash lines made of PVC and rust-proof stainless steel, ball valves and tank armatures.

Fördermenge (ltr./h) Output (ltr./h)	Pumpentypen Pump series	Antriebsleistung (kW) Drive capacity (kW)	Drehzahl (min ⁻¹) Rotations (min ⁻¹)	Art.-Nr. Art.-No.
10.000 2.000 - 12.000	SP 12 FTF 01 SP 12 FTF 06	4,0 4,0	200 50 - 200	39370 43690
15.000 25.000	SP 16 FTF 01 SP 16 FTF 02	5,5 5,5	160 250	42493 42493
5.000 - 25.000 5.000 - 25.000	SP 16 FTF 03 SP 16 FTF 06	5,5 5,5	50 - 250 50 - 250	42243 45474
50.000 10.000 - 50.000	SP 20 FTF 01 SP 20 FTF 06	7,5 7,5	200 150	39789 45768
75.000 14.000 - 75.000	SP 24 FTF 01 SP 24 FTF 06	11,0 11,0	200 80	21252 45348



Baugröße	Antrieb kW	Drehzahl min ⁻¹	Fördermenge	a	b	c	d	e	f	g	h	Art. Nr.:
SP 12 FTF-A	Hohlw. 4,0	200	11m ³ /h	470	1630	850	80	700	1000	1450	240	39370
SP 12 FTF-B	Regelg. 4,0	50 - 200	3-11m ³ /h	470	1510	850	80	700	1180	1330	120	39371
SP 12 FTF-C	Stirn. 4,0	160	8m ³ /h	470	1510	850	80	700	1000	1330	120	42325
SP 16 FTF-A	Hohlw. 5,5	160	15m ³ /h	480	1640	950	100	1150	1200	1660	210	37131
SP 16 FTF-B	Hohlw. 5,5	200	20m ³ /h	480	1640	950	100	1150	1200	1660	210	42493
SP 16 FTF-B	Regelg. 5,5	50 - 250	5-25m ³ /h	480	1560	950	100	1150	1490	1535	90	42243
SP 16 FTF-B	Regelg. 7,5	50 - 250	5-25m ³ /h	480	1560	950	100	1150	1490	1535	90	10582
SP 16 FTF-C	Stirn. 5,5	160	15m ³ /h	480	1560	950	100	1150	1355	1535	90	45474
SP 20 FTF-A	Hohlw. 7,5	200	50m ³ /h	540	1915	1100	150	1270	1270	2010	250	39789
SP 20 FTF-B	Regelg. 7,5	40 - 220	10-50m ³ /h	540	1800	1100	150	1270	1640	1890	130	38274
SP 20 FTF-C	Stirn. 11,0	250	50m ³ /h	540	1800	1100	150	1270	1450	1890	130	44405
SP 24 FTF-B	Regelg. 11,0	40 - 200	15-75m ³ /h	680	1800	1100	150	1100	1620	2180	130	14445
SP 24 FTF-C	Stirn. 11,0	200	75m ³ /h	680	1800	1100	150	1100	1270	2180	130	21252
SP 30 FTF-B	Regelg. 30,0	30 - 150	25-120m ³ /h	795	1850	1100	150	1100	1700	2330	160	4398
SP 30 FTF-C	Stirn. 30,0	170	125m ³ /h	795	1850	1100	150	1100	1350	2330	160	39501



SP 12 FTF 06

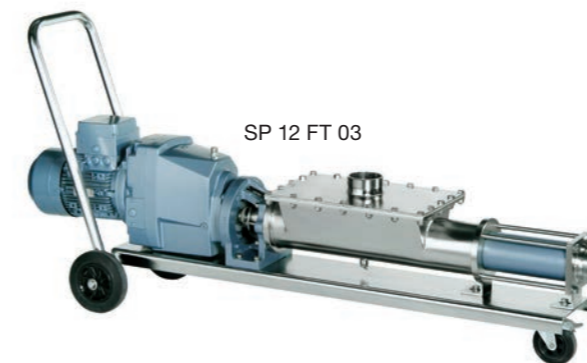
Exzentrerschneckenpumpen

Baureihe FT

Die Baureihe FT ist dafür konzipiert, Produkte mit hohen Feststoffteilen, Maische, Hefe, Filterkuchen problemlos zu fördern. Diese Pumpenbaureihe ist als Dickstoffpumpe mit einem aufgebauten Trichter und als Flüssigkeitspumpe mit geschlossener Trichteröffnung und Gewindeanschluss einsetzbar.

Die Vorteile

- Fördermengen bis 60 m³/h
- Druckhöhen bis 24 bar
- Anbau an Trichter, Förderschnecken, Förderbänder, Misch tanks
- Zuführschnecken bis 300 mm Durchmesser
- Paddelwerke als Brückenbrecher



SP 12 FT 03

Fördermenge (ltr./h) Output (ltr./h)	Pumpentypen Pump series	Antriebsleistung (kW) Drive capacity (kW)	Drehzahl (min ⁻¹) Rotations (min ⁻¹)	Art.-Nr. Art.-No.
3.500 500 - 4.000	SP 05 FT 01 SP 05 FT 05	1,5 2,2	500 85 - 750	39370 46832
6.000 1.500 - 8.000	SP 06 FT 01 SP 06 FT 05	2,2 3,0	500 125 - 420	45056 42985
10.000 2.500 - 20.000	SP 10 FT 01 SP 10 FT 05	3,0 5,5	400 100 - 900	21061 53525
20.000 5.000 - 28.000	SP 12 FT 01 SP 12 FT 06	5,5 5,5	400 125 - 600	21059 51850
40.000 10.000 - 50.000	SP 16 FT 01 SP 16 FT 06	7,5 7,5	400 100 - 500	4244 51851

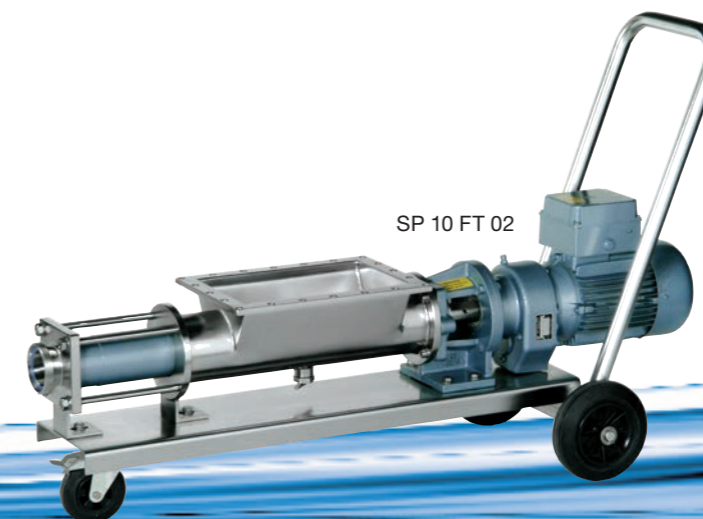
Eccentric screw pumps

model series FT

The model series FT is designed to promote products with a high amount of solid pieces, mash, yeast and filter cake without any problem. This model series of pumps is used as a high consistency pump with a built in funnel and as a liquid pump with a closed funnel and screw thread connection.

Advantages

- Output up to 60 m³/h
- Pressure level up to 24 bar
- Mount on funnel, feeding screw, feeding strip, mixing tanks
- Feeding screw diameter up to 300 mm
- Paddle work as bridge breaker



SP 10 FT 02

Exzentrerschneckenpumpen

Zubehör



KIESEL- Kombisteuerung
KIESEL- CombiControl

Eccentric screw pumps

accessories

Die **KIESEL** Kombisteuerung verfügt über einen integrierten Frequenzumrichter. Die Trockenlaufschutzeinrichtung garantiert ein Abschalten der Pumpe ohne Produkt. Desweiteren ermöglicht die Druckregelung eine Förderung bei konstantem Gegendruck. Hier regelt die Pumpe selbstständig auf den manuell vorgegebenen Wert. Zusätzlich wurde eine Schlauchüberwachung integriert, die eine eventuelle Leckage im Leitsystem erkennt. Optional nachrüstbar mit Niveau- und Temperaturanzeige.

The **KIESEL** CombiController has an integrated frequency converter. The dry-running device guarantees the shutdown of the pump without product. Furthermore, the pressure control allows for funding from constant counter pressure. In this function the pump adjusts automatically to the manually set value. An additional hose controlling has been integrated which detects a possible leakage in the system. Optionally available with level and temperature display.

Impellerpumpen

KIESEL Impellerpumpen sind trocken- und selbstansaugende Rotationspumpen. Sie vereinen in sich alle Eigenschaften von Kreis- und Verdrängerpumpen. Das Arbeitsprinzip ist ganz einfach:

Das Herz der Pumpe ist ein elastisches Neoprene-Flügelrad, dessen Flügel durch die Drehbewegung an einer Exzenterplatte umgebogen werden.

Auf der Saugseite gehen die Flügel durch Eigenspannung auseinander. Der Saugraum vergrößert sich. Es entsteht ein Vakuum, wodurch die Pumpe selbstständig trocken ansaugt.

Auf der Druckseite werden die Flügel durch die Exzenterplatte zusammengedrückt. Die Zwischenräume werden kleiner und entleeren sich. Durch das Förderprinzip haben die **KIESEL** Impellerpumpen einen kontinuierlichen, pulsationsfreien Förderstrom.

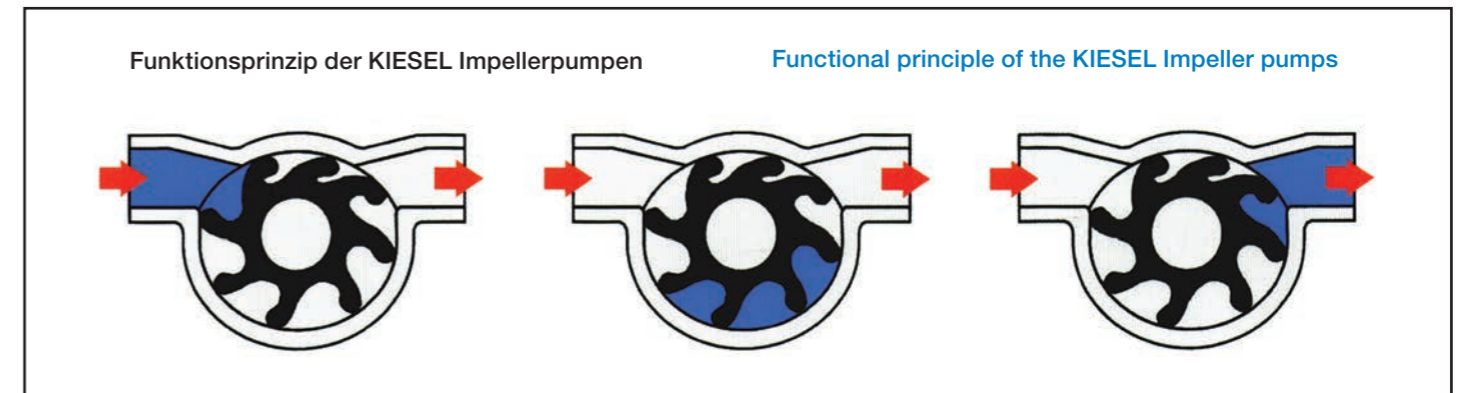
Impeller pumps

KIESEL Impeller pumps are dry and self-priming rotary pumps. They unite the characteristics of a rotary pump and a positive displacement pump into one.

The working principle is very simple:

The heart of the pump is a flexible wheel (impeller), which is made of an elastomer material called Neoprene and the individual wings of the impeller are strongly bent, due to rotation, against the eccentric plate. On the priming side, the wings spread apart through residual stress. The suction area increases. A vacuum develops, whereby the pump independently self-priming.

On the pressure side, the wings are squeezed together. Gaps become smaller and are emptied. Due to the pumping principle, **KIESEL** Impeller pumps have a continuous, pulsation-free pumping stream.



Die Vorteile

- Sämtliche produktberührenden Teile aus Edelstahl rostfrei
- Schonende, nahezu pulsationsfreie Förderung
- Leichte Reinigung
- Schnelle Demontage
- Kompakte Bauformen, geringes Gewicht
- Trocken selbstansaugend bis 5 m Ws
- Drücke max. 4 bar
- Flüssigkeiten mit Kernen, Beerenresten, Stielen werden ohne Probleme gefördert
- Fördermengen von 1 bis 30 m³/h

Advantages

- All product contacting parts are made of rust-proof stainless steel
- Spare, nearly pulsation-free promotion
- Fast disassembly
- Easy cleaning
- Compact design, low weight
- Up to 5 m Wc self-priming
- Pressure max. 4 bar
- Liquids with seeds, berry waste, stems are problem-free promoted
- Simple adjustability due to Bypass
- Drive with 2 speeds or variable speeds possible
- Capacities from 1 to 30 m³/h



KIESEL- Funkfernsteuerung
KIESEL- Radio Remote Control

Eine benutzerfreundliche und preiswerte Option zur Pumpenbedienung bietet die **KIESEL** Funksteuerung. Diese sind perfekt für den industriellen Gebrauch geeignet.

An easy and cheap option for pump operation provides the **KIESEL** radio control. This is perfectly suited for industrial use.



KIESEL- Druckwächter
KIESEL- Pressure controller

Der **KIESEL** Druckwächter ist geeignet für statische und dynamische Überdrücke und entspricht der DIN 11887 für den Einsatz im Lebensmittelbereich und in der Pharmazie. Desweiteren schützt er die Pumpe und nachfolgende Armaturen vor Überdruck und Zerstörung und verhindert Ausfallzeiten.

The **KIESEL** Pressure controller is suitable for static and dynamic overpressure and corresponds to DIN 11887 for usage

in the food and pharmaceutical industries. This controller protects the pump and fittings for overpressure and subsequent destruction and prevents downtime.



KIESEL- Frequenzumrichter
KIESEL- Frequency converter

Erhältlich als Kompaktversion direkt auf dem Antrieb oder als variable Einheit in Schaltkasten. Damit ermöglichen wir eine genaue Anpassung auf die jeweiligen Anwendungen. Alle Funktionen wie Start/Stop, Rechts/Links, Schnell/Langsam, lassen sich damit komfortabel steuern. Die **KIESEL**-Frequenzsteuerungen weisen zusätzliche Sensoreingänge auf, um die Zustandsparameter der der Pumpe so wie digitale Signale von Zusatzgeräten, zu erfassen.

Available as a compact version mounted on the drive or as a variable unit in the switch box. We provide an exact adaption to the particular applications. All functions such as start / stop, right / left, fast / slow, can be so easily controlled. The **KIESEL** frequency converter has additional sensor inputs to detect the state parameters of the pump as well as digital signals of additional devices.



KIESEL- Strömungswächter
KIESEL- Flow controller

Der Strömungswächter dient als Trockenlaufschutz für die Exzentrerschneckenpumpen. Er erfasst die Strömungsgeschwindigkeiten von flüssigen und gasförmigen Medien, schaltet den Ausgang entsprechend der Programmierung, zeigt den relativen Strömungswert innerhalb des einstellbaren Erfassungsbereichs durch ein LED-Display an. Zusätzlich können der Schaltzustand angezeigt werden, genauso wie eine Überströmung / Unterströmung / Strömungsstillstand (LED 0 blinkt, wenn die Strömung unter der Minimalströmung liegt).

The flow controller is working like a dry running protection for eccentric screw pumps. It detects the flow velocity in liquid and gaseous media, switches the output according to the programming. It is also possible to indicate switching status / excess flow / underflow / flow standstill (LED 0 flashes if the flow is lower than the display range).

KIESEL Impellerpumpen werden in tragbaren Ausführungen (bis zur Größe IP 03) und stationären Ausführungen geliefert.

Sämtliche mit dem Produkt in Berührung kommenden Pumpenteile sind aus Edelstahl rostfrei, Werkstoff-Nr. 1.4301/304 elektrolytischpolierte Ausführung.

Serienmäßig können die Pumpen mit einem Bypass oder ohne Bypassregulierung geliefert werden.

Die Pumpen werden mit folgenden Antrieben ausgerüstet:

Wechselstrommotor	1450 min ¹
Drehstrommotor	1450 min ¹
Polumschalt. Drehstrommotor	700 / 1400 min ¹
Regelgetriebe	200 - 1400 min ¹ variabel
Frequenzregulierung	ca. 150 - 1500 min ¹

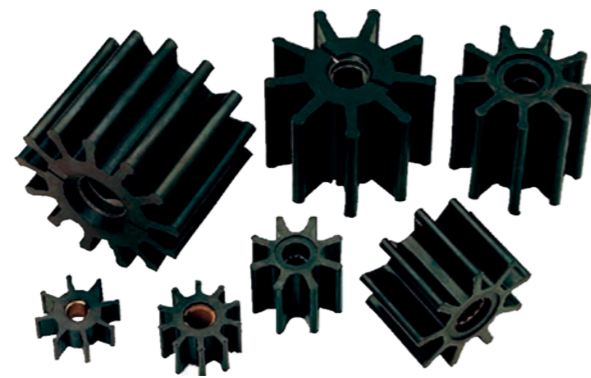
KIESEL Impeller pumps are delivered in portable models (up to size IP 03) and mobile models.

All pump parts that come into contact with the products being pumped are made of rust-proof stainless steel, material no. 1.4301/304 electrolytically polished model.

Standardly, pumps can be delivered with a by-pass or without a bypass adjustment.

The pumps are equipped with the following motors:

AC motor	1450 min ¹
Rotary current motor	1450 min ¹
Pole reversable rotary current motor	700 / 1400 min ¹
Variabel speed gear motor	200 - 1400 min ¹ variable
Frequency adjustable	approx. 150 - 1500 min ¹



Das Kernstück der **KIESEL** Impellerpumpen: elastische, hochwiderstandsfähige Elastomer-Flügelräder.

Sie sorgen für selbstständig trockene Ansaugung des Fördergutes und bewirken einen kontinuierlichen, nahezu pulsationsfreien Förderstrom. Selbst Flüssigkeiten mit Kernen, Beerenresten oder Stielen werden problemlos gefördert.

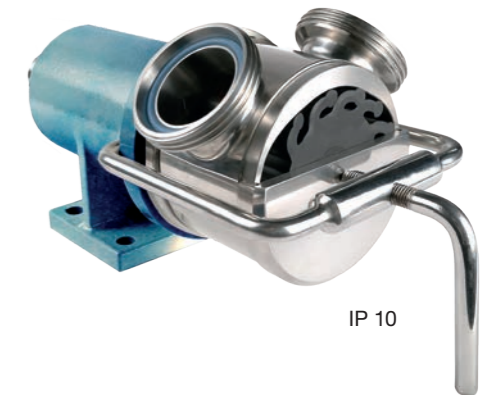
The core piece of the **KIESEL** Impeller pumps: elastic, high-resistant elastomer impellers.

These insure independent dry priming of the transported material and produce an continuous nearly pulsation-free feeding steam. Even liquids with seeds, berry waste or stems are promoted without difficulty.



IP 03 mit Bypass
IP 03 with bypass

Fördermenge (ltr./h) Output (ltr./h)	Pumpentypen Pump series	Antriebsleistung (kW) Drive capacity (kW)	Drehzahl (min ⁻¹) Rotations (min ⁻¹)	Art.-Nr. Art.-No.
bis up to 1.200	IP 01 ohne without Bypass	0,75 kW, 230 V	1.400	50734
	IP 01 ohne without Bypass	0,37 kW, 400 V	1.400	47871
bis up to 2.500	IP 02 ohne without Bypass	0,75 kW, 230 V	1.400	48293
	IP 02 ohne without Bypass	0,55 kW, 400 V	1.400	43835
bis up to 5.000	IP 03 ohne without Bypass	0,75 kW, 230 V	1.400	45664
	IP 03 ohne without Bypass	0,75 kW, 400 V	1.400	45663
	IP 03 ohne without Bypass	1,1 kW, 400 V (frequenzgeregelt / frequency adjustable)	900	47725
	IP 03 mit with Bypass	0,75 kW, 230 V	1.400	51936
	IP 03 mit with Bypass	0,75 kW, 400 V	1.400	51935
bis up to 10.000	IP 10 ohne without Bypass	2,2 kW, 230 V	1.400	48912
	IP 10 ohne without Bypass	1,5 kW, 400 V	1.400	51687
	IP 10 ohne without Bypass	2,2 kW, 400 V (frequenzgeregelt / frequency adjustable)	900	51212
	IP 10 mit with Bypass	1,5 kW, 400 V	1.400	53351
	IP 10 mit with Bypass	1,0 / 1,9 kW, 400 V	700 / 1.400	54036
bis up to 15.000	IP 15 ohne without Bypass	2,2 kW, 400 V	1.400	51200
	IP 15 mit with Bypass	2,2 kW, 400 V	1.400	53976
	IP 15 mit with Bypass	1,4 / 2,2 kW, 400 V (polumschaltbar / pole-changable)	700 / 1.400	42971
	IP 15 mit with Bypass	2,2 kW, 400 V (frequenzgeregelt / frequency adjustable)	900	54086
bis up to 20.000	IP 20 ohne without Bypass	4,0 kW, 400 V	1.400	4431
	IP 20 ohne without Bypass	4,0 kW, 400 V (frequenzgeregelt / frequency adjustable)	900	33744
	IP 20 mit with Bypass	4,0 kW, 400 V	1.400	28661
	IP 20 mit with Bypass	2,5 / 4,2 kW, 400 V (polumschaltbar / pole-changable)	700 / 1.400	46809
bis up to 28.000	IP 30 ohne without Bypass	5,5 kW, 400 V	1.400	25585
	IP 30 ohne without Bypass	5,5 kW, 400 V (frequenzgeregelt / frequency adjustable)	900	28316
	IP 30 mit with Bypass	5,5 kW, 400 V	1.400	43252
	IP 30 mit with Bypass	4,0 / 6,0 kW, 400 V (polumschaltbar / pole-changable)	700 / 1.400	24608



IP 10



IP 30 mit Frequenzumrichter
IP 30 with frequency converter

Kreiselpumpen

Kreiselpumpen normalsaugend

Diese neue Baureihe von Kreiselpumpen besteht aus gewalzten Edelstahlblechen WSt. 1.4301 in polierter Ausführung. Die Pumpen sind normalsaugende Kreiselpumpen, welche unterhalb des Flüssigkeitsspiegels stehen müssen.

Sie werden auf einem Fahrgestell oder Grundrahmen geliefert. Als Anschlüsse sind Flansche, DIN-Gewinde, Weingewinde, RJT-Gewinde, SMS-Gewinde oder Clamp-Verbindungen möglich.

Hauptmerkmale

- **Konstruktion aus Edelstahl 1.4301. Daraus resultieren ein geringes Gewicht, hohe Korrosionsbeständigkeit und lange Lebensdauer**
- **Leicht austauschbar. Anschlussmaße nach DIN 24255**
- **Hohe Leistungsausbeute und ruhiger Betrieb durch Spiralgehäuse und glatte Innenwandungen**
- **Wellendurchmesser 19 mm**
- **Widerlager der Flansche erlauben hohe Belastungen aus den Rohrleitungen während des Betriebs**
- **Ein stabiles, halb-doppeltes Gehäuse bietet größten Widerstand gegen Verdrehung und Verformung und schließt Fluchtungsfehler der drehenden Teile aus. Die Materialstärke ist an jeder Stelle des Gehäuses gewählt, dass keine unzulässigen Verformungen auftreten können.**
- **Die kugelförmige Spiral-Gehäuse-Gestaltung erlaubt hohe Gehäuseinnendrucke und eine leichte Konstruktion.**
- **Selbst im eingefrorenen Zustand bricht oder reißt das Gehäuse nicht**

Certifugal pumps

Centrifugal pumps - normal suction

This new series of centrifugal pumps is made of milled stainless steel plates, steel grade 1.4301, in a polished construction. The pumps are normal suction centrifugal pumps, which have to stand below fluid level.

They are delivered with a chassis or a base frame. Flanges, DIN screw thread, wine screw thread, RJT screw thread, SMSscrew thread or clamp joints are all connection possibilities.

Main features

- **Stainless steel 1.4301 construction; resulting in a lighter weight, higher corrosion resistance and longer durability**
- **Easily interchangeable, connection dimensions according to DIN 24255**
- **High power output and quite motor via spiral casing and smooth inner walling**
- **Convolution diameter 19 mm**
- **Flange thrust bearing allows high pressure to go through pipe lines during operation**
- **A stable, half-doubled casing offers high resistance to contortion and malformation and eliminates misalignment of rotating parts. The material thickness on every part of the casing is chosen, so that incorrect malformation cannot occur**
- **The ball-shaped casing design allows high internal pressure within the casing and easy construction**
- **The casing does not break or rip even in a frozen state.**



Rührgeräte

Die leistungsstarken Leichtgewichte

KIESEL Rührgeräte sind handliche und mobile Geräte zum Mischen von Flüssigkeiten mit wasserähnlicher Viskosität in der Weinkellerei, Sektellerei, Süßmostkellerei, Brennerei und der gesamten Getränkeindustrie.

Mit den **KIESEL** Rührgeräten wurde eine universell einsetzbare Geräteserie konstruiert, welche allen Anforderungen der modernen Kellerwirtschaft gerecht werden. Die drei verschiedenen Baugrößen können in Tanks von ca. 200 bis 80.000 Liter Inhalt eingesetzt werden.

Bei den Geräten wurde besonderer Wert auf eine gute Motorleistung, extrem stabile Lagerung der Rührwelle und einen robusten Aufbau gelegt. Überflüssiges Gewicht wurde zur Arbeitserleichterung vermieden.

Werkstoffe und Ausführungen

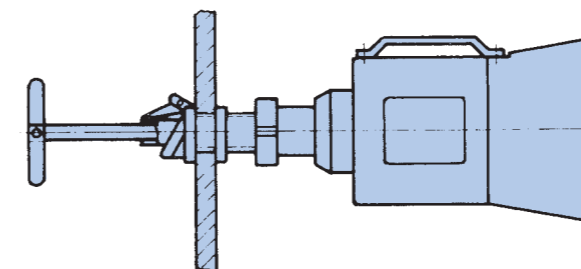
Um eine einfache Auswechselbarkeit der **KIESEL** Rührgeräte zu ermöglichen, wurden für diese Hohlwellenmotoren entwickelt.

Durch die Motorhohlwelle ist es möglich, die Rührwelle so weit zurückzuziehen, dass das Rührgerät an ein abgeschlossenes Absperrorgan (Ventil, Kugelhahn, Tankschieber) angeschraubt werden kann. Erst dann wird das Absperrorgan geöffnet und die Rührwelle in den Tank eingeführt. Dabei entstehen keinerlei Leck- oder Druckverluste.

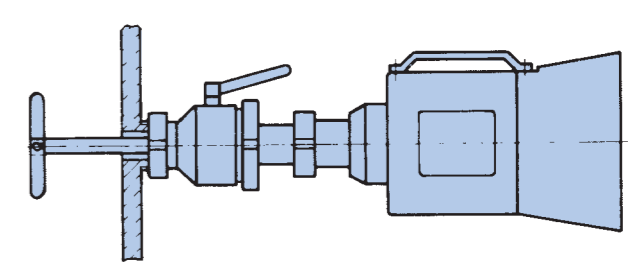
Die Anbringung erfolgt am einfachsten durch die Zapflochklappe des Klarablaufes. Mit Hilfe des Stoßrohres wird der Zapflochklappendeckel von der Rührwelle festgehalten.

An sämtlichen Absperrorganen des Klarablaufes, welche einen freien Durchgang aufweisen, können die **KIESEL** Rührgeräte angebracht werden. Durch das Zurückziehen der Rührwelle in den Gewindeanschluss kann das Rührgerät an das geschlossene Ventil (Schrägsitzventil, Tankschieber, Kugelhahn) angeschraubt werden. Danach wird das Ventil geöffnet und die Rührwelle durchgesteckt und am Bajonettverschluss am Motor arretiert. Der Rührvorgang kann beginnen.

Einsatz durch Zapflochklappe
Mounting with clap



Einsatz durch Kugelhahn
Mounting with ball valve



Agitators

The powerful ultra-lights

KIESEL Agitators are handy and mobile units for mixing liquids of watery viscosity in wine- and champagne-, grape-juice cellars, distilleries as well as in the whole beverage industry.

KIESEL Agitators represent a new generation of universal units that are capable of meeting all requirements of the modern cellar economy. The available three sizes may be used for tanks having a capacity ranging from approx. 200 to 80.000 liters.

The special features of these units are the strong engine power, the extremely strong bearings on which the agitator shaft is running, and the robust construction. Useless weight has been avoided to facilitate handling.

Materials and constructive design

For **KIESEL** Agitators special hollow-shaft motors have been engineered to enable an easy interchangeability.

Through the hollow-shaft it is possible to retract the agitator shaft so far that the agitator can be screwed on the closed shutoff device (valve, ball cock, tank slide). Then the shutoff device is opened and the agitator shaft is introduced into the tank. This procedure does not cause any loss by leakage or pressure drop.

The easiest way to attach the agitator is through the hunchole flap of the clar sequence. Using the shock tube the bunghole flap cover is held by the agitator.

At all shut-off devices of the clear sequence which have a free flow the **KIESEL** agitators can be attached. By retracting the agitator shaft into the threaded connection the agitator can be screwed at the closed valve (angle valve, tank valve, ball valve). Thereafter the agitator shaft is pushed through the opened valve and is locked on the bayonet fitting on the motor.

Einsatzgebiete

- Wasserversorgung
- Druckerhöhung
- Wasseraufbereitung
- Waschen
- Kühlung
- Wärmeaustausch
- Klima- und Heizungsanlagen
- Be- und Entwässerung

Application area

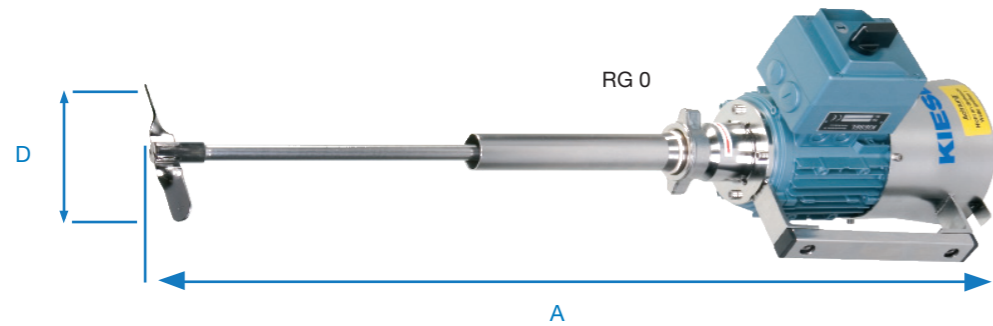
- Water supply
- Pressure increase
- Water treatment
- Washing
- Cooling
- Heat exchange
- Air-conditioning or heating units
- Irrigation and drainage

Flansch-Rührgeräte

Für Spezial-Rühr tanks stellen wir Flansch-Rührgeräte mit feststehender Rührwelle her. Die Größe der Geräte wird durch Antriebe von 2,2 bis 11 kW bestimmt. Die Geräte können in Tanks bis 100.000 Liter Inhalt eingesetzt werden.

Flanged agitators

We manufacture flanged agitators for special agitator tanks with mounted rigid agitator shaft. The size of the units depends on the drives ranging from 2,2 to 11 kW. The units can be used for tanks with a capacity of up to 100.000 liters.



Type	A	D	Anschluß
RG 0	ca. 880	150	nach Wahl
RG 1	ca. 900	170	nach Wahl
RG 2	ca. 950	190	nach Wahl
RG 3	ca. 1050	200	nach Wahl

Mit Hilfe einer stabilen Spezialhalterung können die Rührgeräte RG 0 und RG 01 an offenen Behältern und Bütten eingesetzt werden. Die Halterungen ermöglichen eine Verstellbarkeit der Geräte in der Höhe und im Neigungswinkel.

Zur leichteren Anbringung und für einfacheren Transport des schweren Rührgerätes RG 03 wurde ein leicht fahrbarer Wagen konstruiert. Das Rührgerät kann damit genau in der Höhe des Klarablaufes festgestellt werden. Selbst ein gefahrloser Rühreinsatz durch den Wagen ist möglich.

Die Anbringung des Rührgerätes an Holzfässern wird mit Hilfe eines Konusstückes, welches im Spundloch festgekeilt wird, vorgenommen.

With the help of a special stable mount, the RG 0 and RG 01 can be attached to an open rack and vat. The mount makes adjustability of the equipment in higher and lower angles possible.

In order to ease application and simple transport of the heavier mixer RG 03, an easily driven wagon has been constructed. The mixer can be fixed in the height of the clear out-flow. Even a safe mixer element is possible with the wagon.

The application of the mixer on wooden kegs is put on with the help of a cone piece, which is chocked in a bung hole.

Spezialrührgeräte für die Brennerei

Wir fertigen unterschiedliche Formen der Rührgeräte für Brennblasen, siehe Abb. RG 17, RG 18 sowie für Brennmaischen (siehe Abb. RG 20)

Special mixers

We manufacture special mixers for distilleries, our No. RG 17, RG 18, RG 20. Please ask for these special executions.

Größen der Rührgeräte / Agitator sizes

Tankvolumen / Tank volume	Pumpentypen / Pump series	Antriebsleistung (kW) / Drive capacity (kW)	Drehzahl (min ⁻¹) / Rotations (min ⁻¹)	Art.-Nr. / Art.-No.
15.000	RG 0	0,37 kW, 400 V	1.400	42030
	RG 0 (frequenzgeregelt / frequency adjustable)	0,37 kW, 400 V	250 - 1.400	43700
	RG 15	0,75 kW, 400 V	125	25384
30.000	RG 1	0,75 kW, 400 V	1.400	42968
	RG 1 (frequenzgeregelt / frequency adjustable)	0,75 kW, 400 V	250 - 1.400	45236
50.000	RG 2	1,1 kW, 400 V	1.400	34102
	RG 2 (frequenzgeregelt / frequency adjustable)	1,1 kW, 400 V	250 - 1.400	36279
80.000	RG 3	3,0 kW, 400 V	1.400	12317
	RG 3 (frequenzgeregelt / frequency adjustable)	3,0 kW, 400 V	250 - 1.400	37372
2.500	Rührwelle für Bohrmaschine / Agitator shaft for drill	Bohrmaschine regelbar		21855
Fahrgestell	Hub ca. 500 mm, 1.4301			53263





KIESEL ... moving liquids

- Molchtechnik
- Kellereitechnik
- Industrietechnik
(Pumpen und Rührgeräte)
- Weinsteinstabilisierung
mittels Elektrodialyse
- Industriearmaturen
- Rohrformteile
- Feuerwehr / Umwelt
- Pigging Technology
- Wine Cellar Technology
- Industrial Technology
(pumps and mixer)
- Tartaric stabilization
by electro dialysis
- Industrial fittings
- Formed assemblies
- Fire Brigade/Environmental



G. A. Kiesel GmbH

Wannenäckerstraße 20 | D- 74078 Heilbronn
Tel. +49 7131/2825-0 | Fax + 49 7131/2825-50
info@kiesel-online.de | www.kiesel-online.de

Händlerstempel
Dealer stamp